



— Glasschiebewände —

Für jeden Bedarf das überzeugende Schiebesystem



**Glas Technik
Schürmann**
GmbH

www.glas-technik.ch
info@glas-technik.ch

Bösch 104
6331 Hünenberg

T 041 748 77 00
F 041 748 77 01

nucogliss light – der preiswerte, unisolierte Parallel-Schieber mit 2-fach Isolierverglasung.

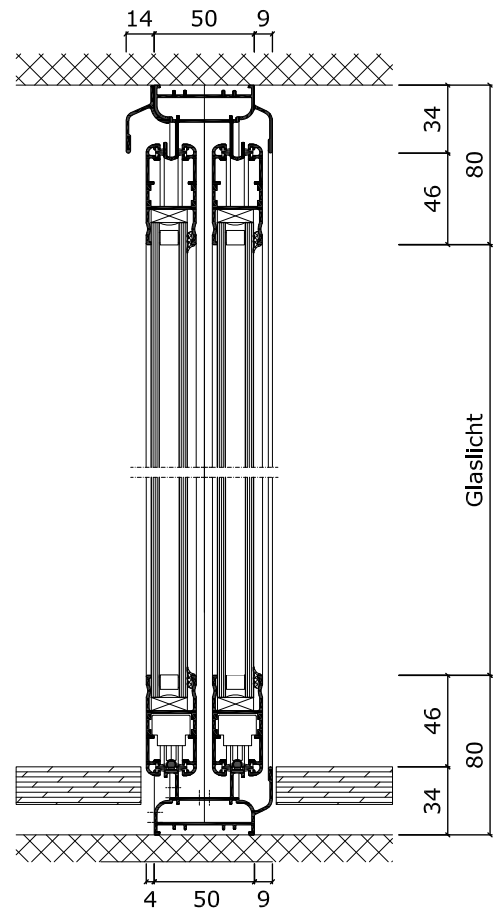
Das System ist ein einfaches und zweckmässiges Glasschiebewandsystem für Wind- und Wetterschutzverglasungen. Die abgerundete Form verleiht ein angenehmes und individuelles Aussehen.

Einsatzbereich

- Balkonverglasungen
- Sitzplatzverglasungen
- Brüstungsverglasungen
- Raumteiler

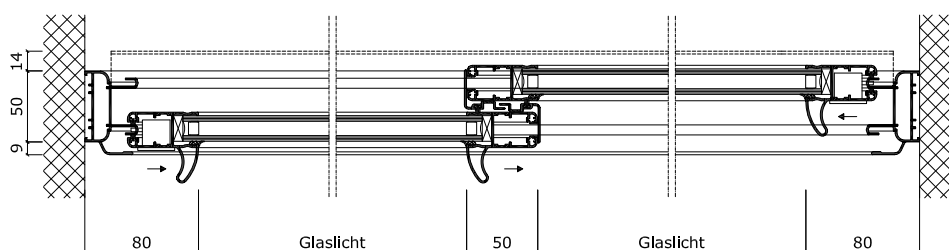
Merkmale

- unten laufend
- alle Flügel beweglich
- unisolierte Aluminiumprofile
- 17 mm Isolierverglasung mit Einscheiben-Sicherheitsglas (ESG) (Ug-Wert 1.6 W/m²K)
- max. Flügelbreite: 1350 mm
- max. Flügelhöhe: 2200 mm
- max. Flügelgewicht: 60 kg
- 2 bis 6-spurig
- 2-spurig: Bautiefe 59 mm
- 3-spurig: Bautiefe 92 mm
- 4-spurig: Bautiefe 125 mm
- 5-spurig: Bautiefe 158 mm
- 6-spurig: Bautiefe 191 mm
- 50 mm schmale Mittelpartie mit einseitigem Statikprofil
- Rollen mit nachträglicher Höhenverstellbarkeit
- Muschelgriff mit Einhakverschluss
- Standard farblos eloxiert E6/EV1, weitere Farben lieferbar in RAL/NCS und IGP nach Wahl



Optionen

- verschiebbares Fliegengitter (nur bei 2 spuriger Ausführung möglich)
- Mittelpartie mit beidseitigem Statikprofil



Muschelgriff mit Einhakverschluss

nucogliss standard – der praktische, unisolierte Parallel-Schieber mit 2-fach Isolierverglasung.

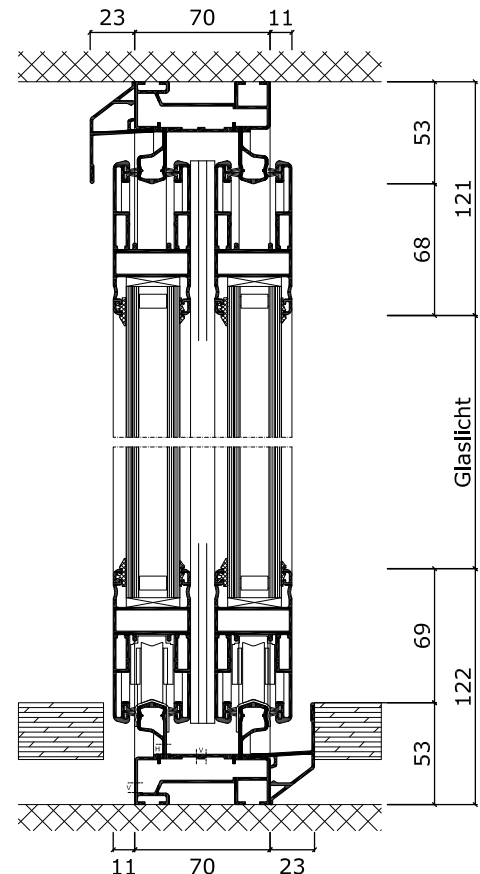
Standardmässige Mehrpunktverriegelung mit praktischem Ziehgriff und integrierter Dreholive sowie ein starkes Flügelprofil und verstellbare Rollen zeichnen dieses System aus.

Einsatzbereich

- Balkonverglasungen
- Sitzplatzverglasungen
- Raumteiler
- Gastronomie

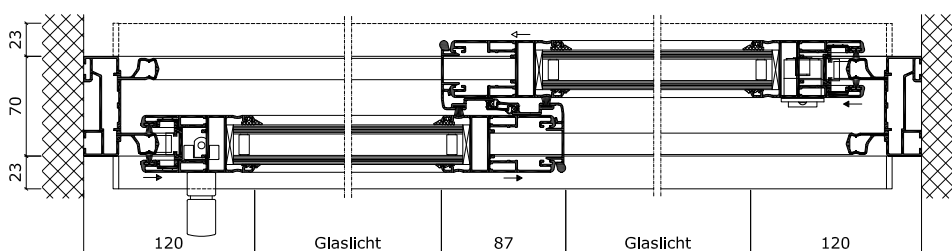
Merkmale

- unten laufend
- alle Flügel beweglich
- unisolierte Aluminiumprofile
- 20–28 mm Isolierverglasung mit Verbund-Sicherheitsglas (VSG) oder Einscheiben-Sicherheitsglas (ESG) (Ug-Wert 1.1 W/m²K)
- max. Flügelbreite: 2400 mm
- max. Flügelhöhe: 2900 mm
- max. Flügelgewicht: 150 kg
- 1 bis 3-spurig
- 1-spurig: Bautiefe variabel
- 2-spurig: Bautiefe 93 mm
- 3-spurig: Bautiefe 146 mm
- Mittelpartie: 87 mm
- Ziehgriff mit integrierter Dreholive oder eingelassenem Muschelgriff
- 2-Punkte-Verriegelung
- Standard farblos eloxiert E6/EVI, weitere Farben lieferbar in RAL/NCS und IGP nach Wahl



Optionen

- KABA-Schloss beidseitig
- formschöner eckiger Ziehgriff
- 3-Punkte-Verriegelung
- 40 mm schmale Mittelpartie anstelle 87 mm
- verschiebbares Fliegengitter (nur bei 2-spuriger Ausführung möglich)



Ziehgriff mit Dreholive

nucogloss 2000 – der bewährte, isolierte Parallel-Schieber mit 2-fach Isolierverglasung.

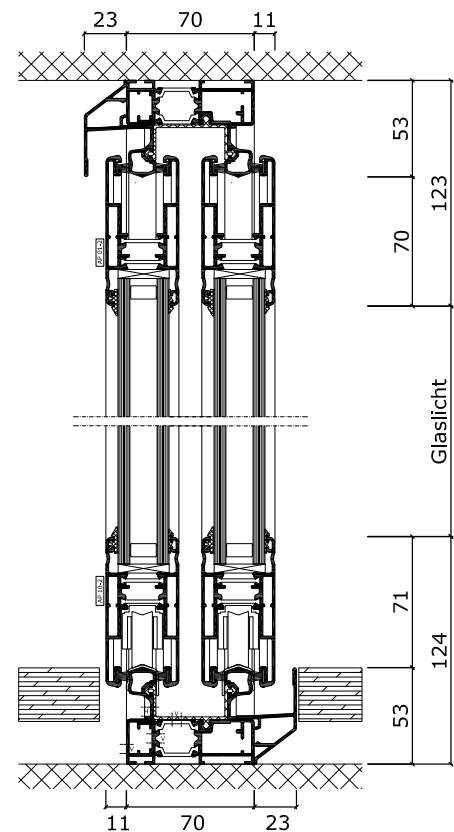
Standardmäßige Mehrpunktverriegelung mit praktischem Ziehgriff und integrierter Dreholive sowie ein starkes Flügelprofil und verstellbare Rollen zeichnen dieses System aus.

Einsatzbereich

- Wohnräume
- beheizte Wintergärten
- beheizte Balkone
- Gastronomie

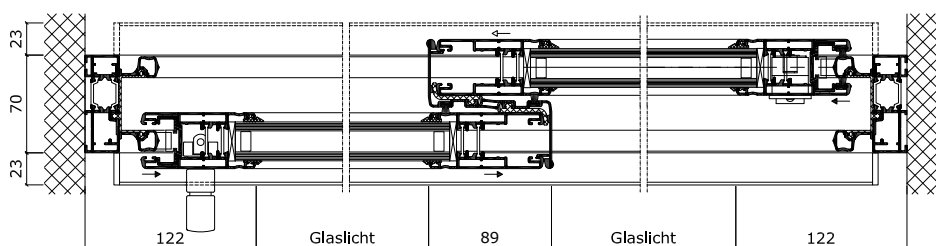
Merkmale

- unten laufend
- alle Flügel beweglich
- isolierte Aluminiumprofile
- 20–28 mm Isolierverglasung mit Verbund-Sicherheitsglas (VSG) oder Einscheiben-Sicherheitsglas (ESG) (Ug-Wert 1.1 W/m²K)
- max. Flügelbreite: 2400 mm
- max. Flügelhöhe: 2900 mm
- max. Flügelgewicht: 150 kg
- 1 bis 3-spurig
- 1-spurig: Bautiefe variabel
- 2-spurig: Bautiefe 93 mm
- 3-spurig: Bautiefe 145 mm
- Mittelpartie: 89 mm
- Ziehgriff mit integrierter Dreholive oder eingelassenem Muschelgriff
- 2-Punkte-Verriegelung
- Standard farblos eloxiert E6/EV1, weitere Farben lieferbar in RAL/NCS und IGP nach Wahl



Optionen

- KABA-Schloss beidseitig
- formschöner eckiger Ziehgriff
- 3-Punkte-Verriegelung
- 40 mm schmale Mittelpartie anstelle 89 mm
- verschiebbares Fliegengitter (nur bei 2-spuriger Ausführung möglich)



eckiger Ziehgriff mit Zylinder