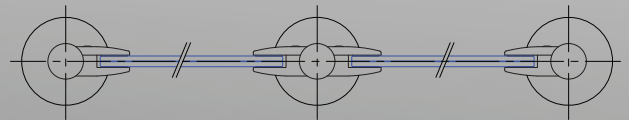
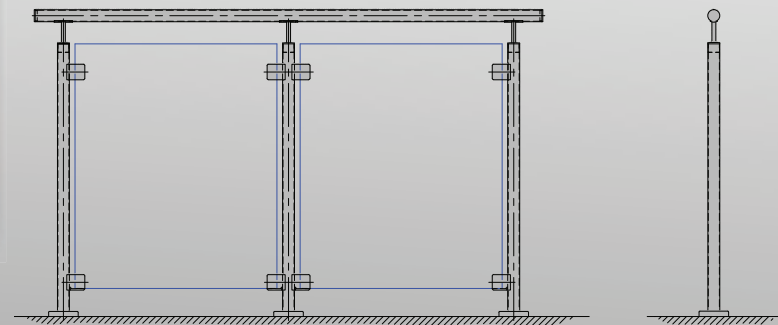


# Glasgeländer mit Pfosten

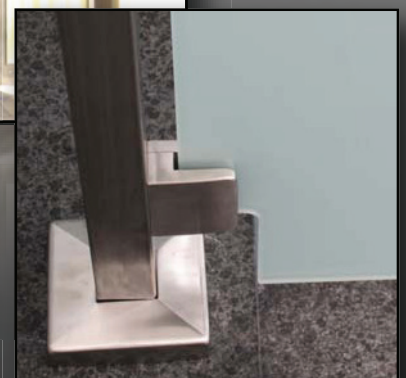
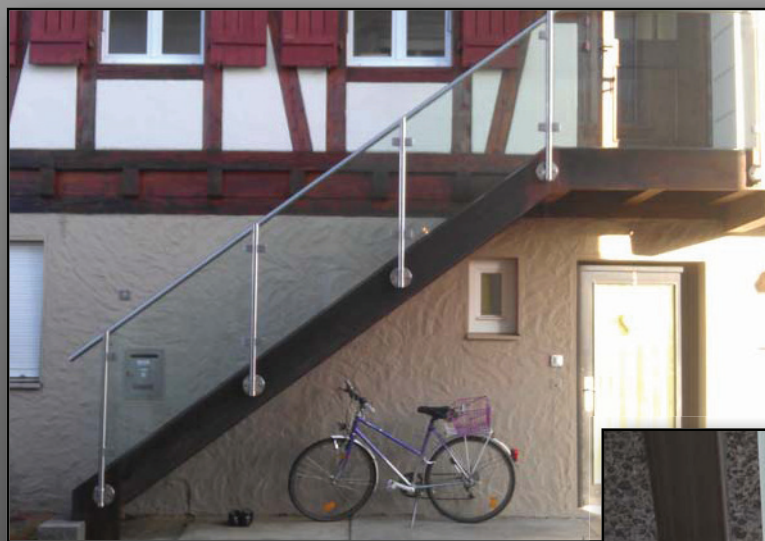
**GlasTechnik**  
**Schürmann**  
GmbH

[www.glas-technik.ch](http://www.glas-technik.ch)  
[info@glas-technik.ch](mailto:info@glas-technik.ch)

Bösch 104  
6331 Hünenberg  
T 041 748 77 00  
F 041 748 77 01



- Geprüftes Geländersystem
- Zulässige Gebäudekategorien A,B,C (Wohn, Büro und Verkaufsflächen)
- Profile in hochwertigem Chromstahl
- Ausführung rund oder eckig möglich



- Ausführliche und individuelle Beratung
- Technische Planung
- Anfertigung nach Mass
- Fachmännische Montage
- Endprodukt das Freude bereitet