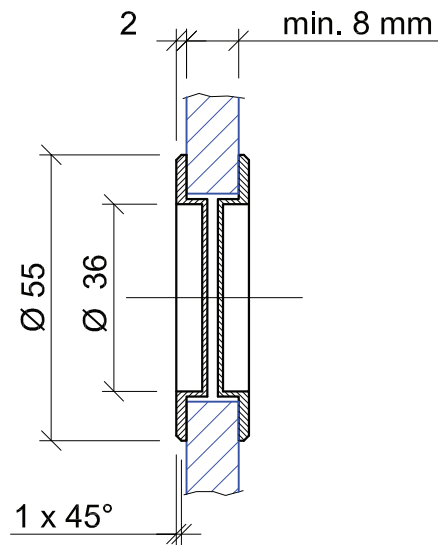
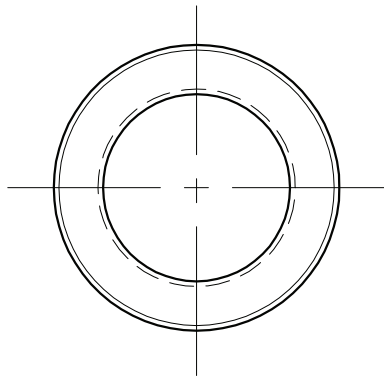
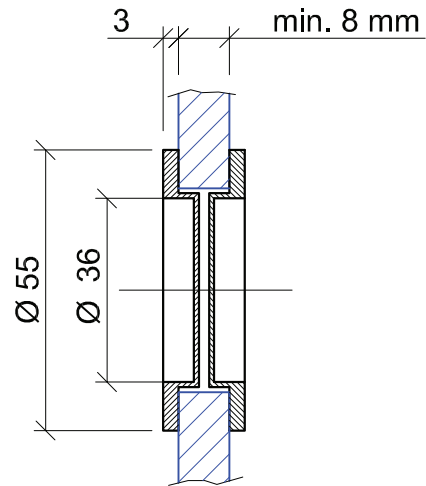
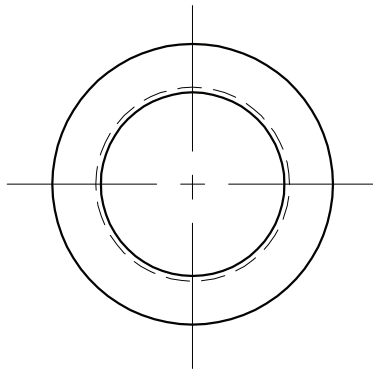




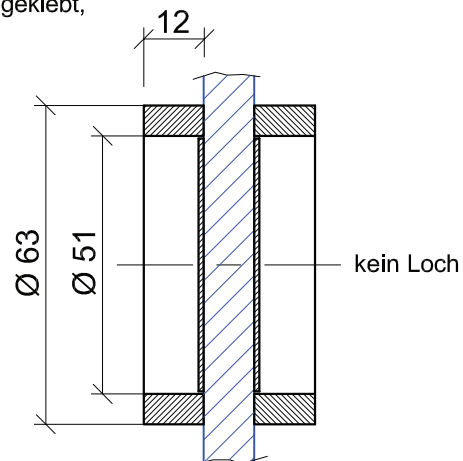
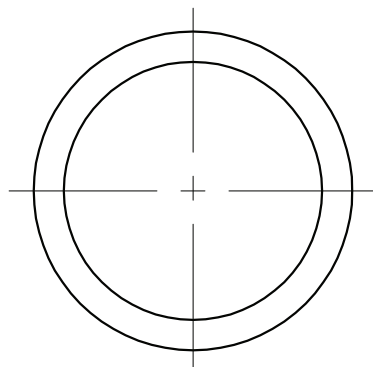
Paar Muschelgriff in Aluminium Ø 55 mm, Art. - Nr. 21102



Paar Muschelgriff in Chromstahl Ø 55 mm., Art. - Nr. 21100



Paar Chromstahlringe mit Glasschutzplatte Ø 63 mm Höhe 12 mm geklebt,  
Art. - Nr. 21104



Kunde: \_\_\_\_\_

Kommission: \_\_\_\_\_

Oberfläche Beschläge: \_\_\_\_\_

Glasart: \_\_\_\_\_

Masstab	
Datum	
Gezeichnet	

**Muschelgriffe & Chromstahlring**

**08.07.10**