

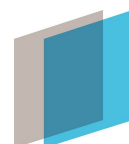


# ARNEX

Die schönste Beschattung für  
Glasdächer und Wintergärten.



reddot award 2018  
winner

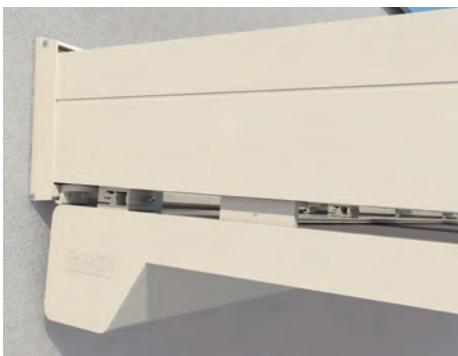


GlasTechnik  
Schürmann  
GmbH

# ARNEX PS2500



Elegantes Design



Klare Linienführung im Übergang Kasten zu Ausfallprofil



Aussenbündige oder eingerückte Montagemöglichkeit



reddot award 2018  
winner

- Unterglasmarkise mit ZIP-Führung
- Perfekt in Kombination zum NYON verwendbar
- Auch für andere Glasdächer einsetzbar
- Montagefreundliche Konstruktion
- Tuch ist durch die Montage unter dem Glas geschützt vor Regen und Schnee
- Neigung 0° bis 25°
- Motorantrieb Somfy

### Optionen:

- Funksteuerung und Wetterschutzautomatik
- Grosse Farbauswahl für Gestell und Tuch

### PS2500

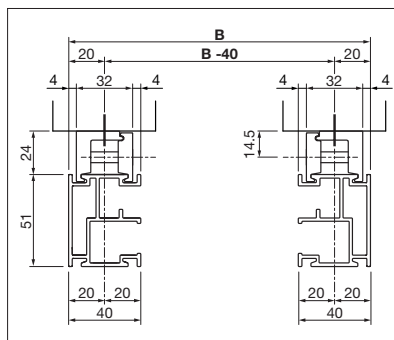
min. 195 cm  
max. 600 cm

min. 100 cm  
max. 450 cm

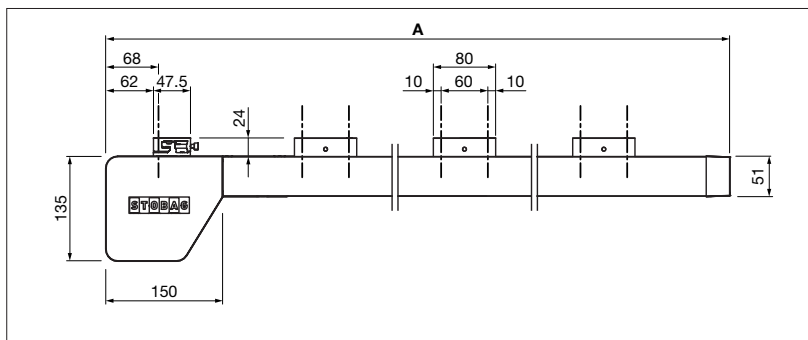


Je nach Ausführung und Dimension kann die Windwiderstandsklasse variieren. Sie bezieht sich auf die Beschattung.

Technische Massangaben in Millimeter



Totalbreite



Seitenansicht

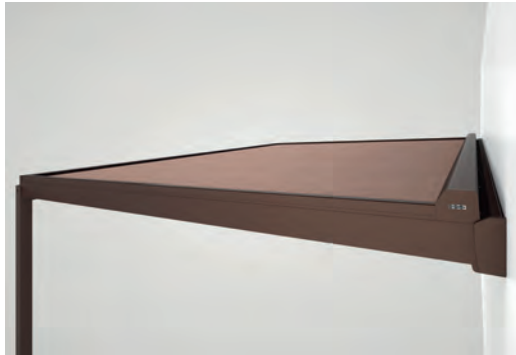


REGISTRIERUNG ERFORDERLICH



EN 13561

# ARNEX PS8000



Schönes und preisgekröntes Design



Unterschiedliche Befestigungsvarianten



Ideale Beschattung für Glasdachsystem NYON



GERMAN  
DESIGN  
AWARD  
WINNER  
2020

- Elegante Überglaskarkise
- Preisgekröntes Design
- Geeignet für Glasdächer und Wintergärten
- Perfekte Ergänzung zum Glasdach NYON und NYON PLUS
- Montagefreundliche Konstruktion
- Kompakt integriert und minimaler Lichtspalt
- Neigung von 0° bis 25°

#### Optionen:

- Funksteuerung und Wetterschutzautomatik
- ZIP-Führung für konstante Tuchspannung
- Grosse Farbauswahl für Gestell und Tuch

#### PS8000



min. 100 cm  
max. 600 cm



min. 100 cm  
max. 600 cm



CLASS  
BEAUFORT 6

Je nach Ausführung und Dimension kann die Windwiderstandsklasse variieren. Sie bezieht sich auf die Beschattung.



#### COLORS

Entdecken Sie die vielfältigen Möglichkeiten bei der Auswahl der Gestellfarben.



#### FABRICS

Wählen Sie aus einem reichhaltigen Angebot von Stoffen und Farben.



#### ELECTRICS

Mehr Komfort durch die Automatisierung, Steuerungs- und Beleuchtungssysteme.



**JEDER MENSCH BRAUCHT EINEN LIEBLINGSPLATZ.  
KREIEREN SIE SICH IHREN – MIT ARNEX**