



Glaswandverkleidung GTS PREMIUM LED

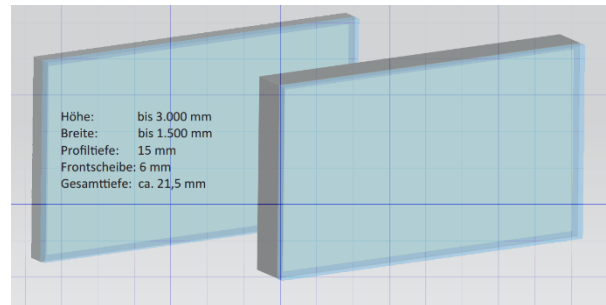
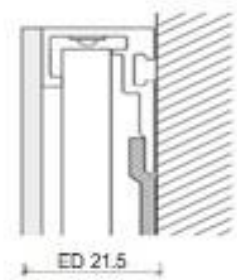
**GlasTechnik
Schürmann**
GmbH

www.glas-technik.ch
info@glas-technik.ch

Bösch 104
6331 Hünenberg
T 041 748 77 00
F 041 748 77 01



Technische Informationen



Einsatzmöglichkeit:	Innenbereich
Abmessungen:	1500 x 3000 mm(BxH)
Gesamttiefe:	ca. 21.5 mm
Beleuchtung:	Warmweiss, Neutralweiss, Kaltweiss/ Farbwechselnd RGB)/Mischweiss
Bedruckung:	UV-Digitaldruck Lichtweiß bzw. Motivdruck
Frontscheibe:	ESG Weißglas 6 mm
Material:	Glas, Aluminium, Acryl und Plexiglas-Streuscheibe, LED-Streifen
Zubehör (inkl.):	Netzteil, Fernbedienung, Dimmer, Controller
Montage:	zum Verkleben mit Silikon
Kabelausgang / Anschluss:	Kabelausgang links/rechts oben oder unten frei wählbar (Standard rechts unten), Kabellänge Standard ca. 2 m, Revisionsmöglichkeit für Netzteil und Controller bauseits einplanen
Arbeitsspannung:	DC 24 V
Farbwiedergabe:	2700- 6500 Kelvin im Weißbereich, sowie das gesamte Farbspektrum der RGB Farbwiedergabe bzw. Mischweiß
Lebensdauer:	ca. 50.000 Stunden
Verbrauch:	ca. 23 Watt pro Laufmeter
Gewicht:	ca. 30 kg pro m ²