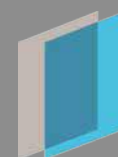




GLASTRENDS

GTS LINE Duschverglasungen



GlasTechnik
Schürmann
GmbH



STIL IST DIE HARMONIE SCHÖNER DINGE.

Aba Assa (*1974), Essayistin

LÖSUNGEN MIT GLAS! BEWUSST ERLEBEN.
Mit allen Wassern gewaschen.



Individualität auf ganzer Linie. Das Badezimmer hat einen Werte- und Nutzungswandel erfahren. Früher als »Nasszelle« in die Wohnung integriert, spielt das Bad heute für die Entspannung zu Hause eine immer größere Rolle. Weg von der reinen Funktionalität, hin zur »Wellness-Oase«.

Glas ist ein Stilelement – es kommt in modernen Haushalten in vielen Arten und Varianten zum Einsatz und setzt trendige Akzente. Glaselemente unterstreichen den Wunsch

nach besonderer Atmosphäre und Exklusivität. Duschen, Wannenaufsätze oder Raumtrennwände aus Glas lassen Badezimmer größer erscheinen. Die einfache und schnelle Reinigung ist ein weiterer Pluspunkt. Zudem lässt sich eine in die Jahre gekommene Duschrückwand, die meist aus Fliesen besteht, im Handumdrehen durch eine attraktive, individuell gestaltete Glasrückwand ersetzen und wird so garantiert zum Eyecatcher eines jeden Bades.



INHALT

Überblick	Seite 4
GTS LINE DUSCHKABINEN	
GTS LINE »Standard«	Seite 6
GTS LINE »Hebe-Senk«	Seite 8
GTS LINE »Pendler«	Seite 10
GTS LINE »HSPB«	Seite 12
GTS LINE FL	Seite 14
GTS LINE Schiebetürensistem	Seite 16
GTS LINE »Faltwand«	Seite 18
GTS LINE »Tragarm«	Seite 20
GTS LINE Walk-IN	Seite 22
Zubehör	Seite 24
Verspiegeltes Glas	Seite 26
Rückwände und Motive	Seite 26
Leichtpflegegläser	Seite 27



Drehen



Pendeln



Hebe-Senk



Falten



Schieben

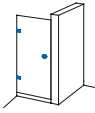
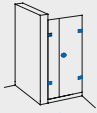
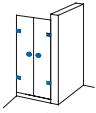
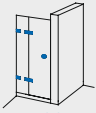
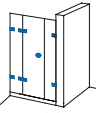
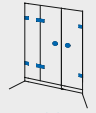
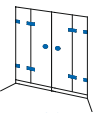
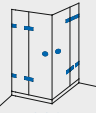
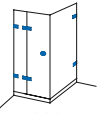
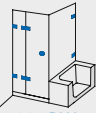


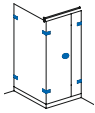
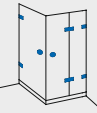
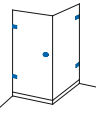
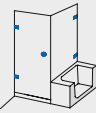
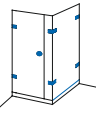
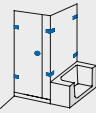
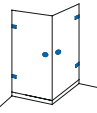
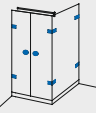
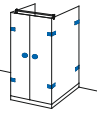
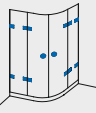
Express

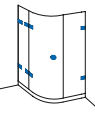
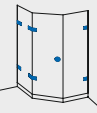
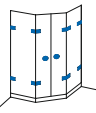
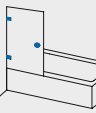
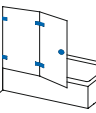
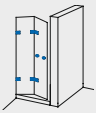
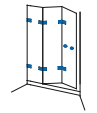
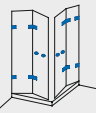
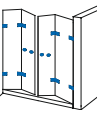
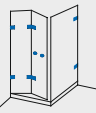


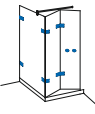
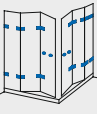
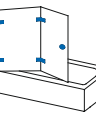
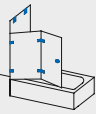
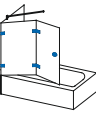
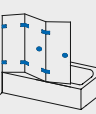
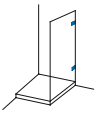
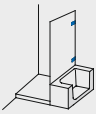
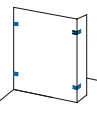
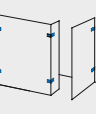
Bündig im Glas

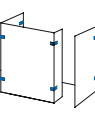
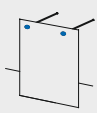

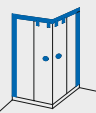

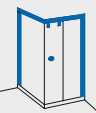


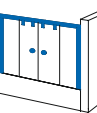
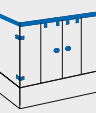
ÜBERBLICK

Typ	 121	 142	 132	 122	 123	 133	 130	 230	 223	 223BW
Standard	x	x	x	x	x	x	x	x	x	x
Hebe-Senk	x	x	x	x	x	x	x	x	x	x
Pendler	x	x	x	x	x	x	x	x	x	x
HSPB	x	x	x	x	x	x	x	x	x	x
Verstellbereich				x				x	x	
Tragarm	x	x	x							

Typ	 223GG	 221	 224	 224BW	 240	 240BW	 231	 233	 333	 226
Standard		x	x	x	x	x	x			x
Hebe-Senk		x	x	x	x	x	x			x
Pendler	x	x	x	x	x	x	x	x	x	
HSPB		x	x	x	x	x	x			
Tragarm			x	x	x	x	x			

Typ	 225	 228	 227	 121BW	 122BW	 116	 115	 211	 212	 215
Standard	x	x	x	x	x					
Hebe-Senk	x	x	x							
Pendler				x	x					
Faltwand mit Pendler						x	x	x	x	x

Typ	 217	 218	 116BW	 216BW	 217BW	 118BW	 100	 100BW	 200	 250
Faltwand mit Pendler	x	x	x	x	x	x				
Walk-IN							x	x	x	x

Typ	 300	 400	 101	 202	 202BW	 201	 302	 302BW	 106	 107
Walk-IN	x	x								
Schiebetür Rahmen			x	x	x	x	x	x	x	x

DUSCHKONZEPT GTS LINE

Kein Bad ist wie das andere und oft haben wir es mit ungünstigen baulichen Voraussetzungen wie etwa Dachschrägen, Nischen, schrägen Wänden oder Sockeln zu tun. Badelemente und Duschsysteme aus Glas sind die Lösung. Eine kompetente Beratung vor Ort und auch unsere Erfahrung

erleichtern es uns, auf die individuellen Gegebenheiten und Wünsche einzugehen. Wir planen Ihre Dusche individuell. Aufmaß, Planung, millimetergenaue Produktion und Montage aus einer Hand bedeuten höchste Flexibilität und Qualität.

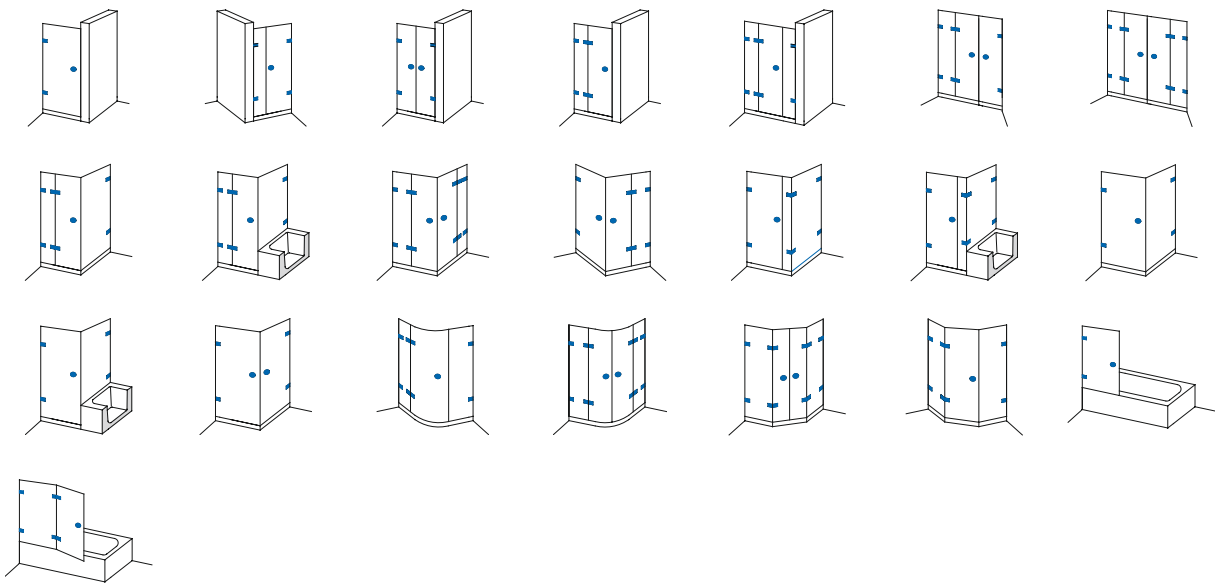
GTS LINE steht für:

- | 8 mm starkes Einscheibensicherheitsglas
- | Maßanfertigungen
- | Messingbeschläge in Chrom
- | Band- und Winkelbefestigungsglaschen außerhalb der Duschtrennung möglich
- | Wahlweise Wandanschluss mit Profilen
- | Reinigungsfreundliche und flächenbündige Beschläge
- | Optional mit reinigungsfreundlicher »Timeless®«-Beschichtung (siehe Seite 27)
- | Beschläge mit Hebe-Senk-Mechanismus und Pendelfunktionen
- | Tragarmsysteme mit versetztem Drehpunkt
- | Mit klarem, bedrucktem oder strukturiertem Glas erhältlich
- | Zubehör wie zum Beispiel Handtuchhalter und Stabilisierungsstangen lieferbar
- | CE EN 14428



GTS LINE »STANDARD«

- | 8 mm starkes Einscheibensicherheitsglas
- | Maßanfertigung
- | Messingbeschläge
- | Im Duschbereich flächenbündige im Glas eingelassene, reinigungsfreundliche Beschläge
- | Türen nach außen öffnend
- | Band- und Winkelbefestigungslaschen außerhalb der Duschtrennung (wahlweise innen)
- | Wahlweise Wandanschluss mit Profilen
- | Optional mit reinigungsfreundlicher »Timeless®«-Beschichtung (siehe Seite 27)



Standard-Band Glas/Glas | Außenansicht



Standard-Band Glas/Glas | Innenansicht



Griff-Bündig rund



Standard-Band Wand/Glas



Wandwinkel Lasche | Innenansicht



Wandwinkel Lasche | Außenansicht





Hebe-Senk-Band Wand/Glas



Hebe-Senk-Band Glas/Glas



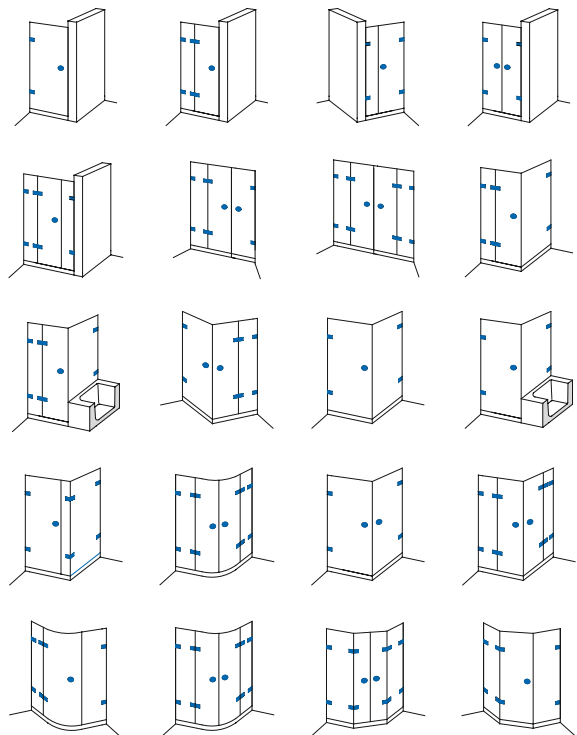
Handtuchhalter



Haltestange

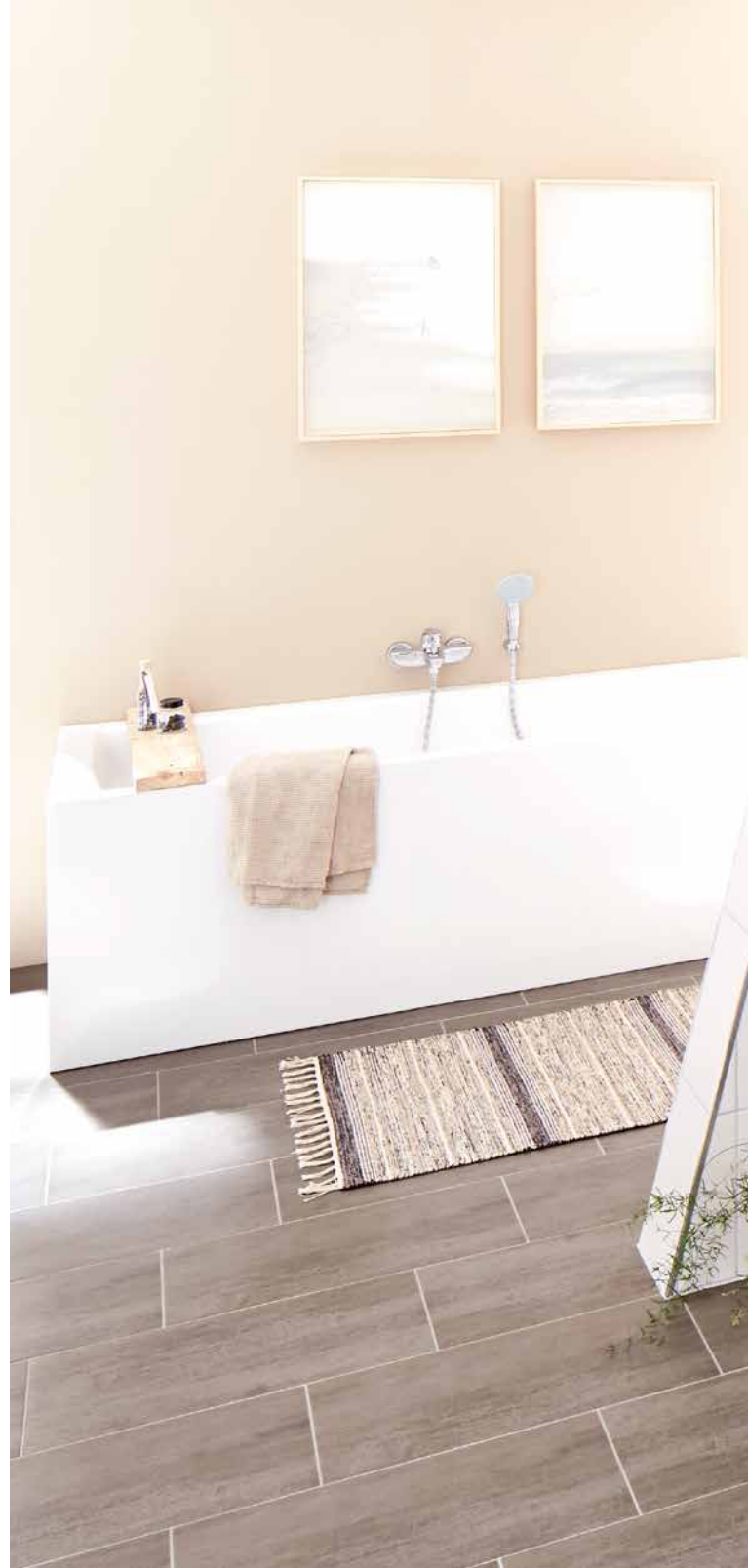
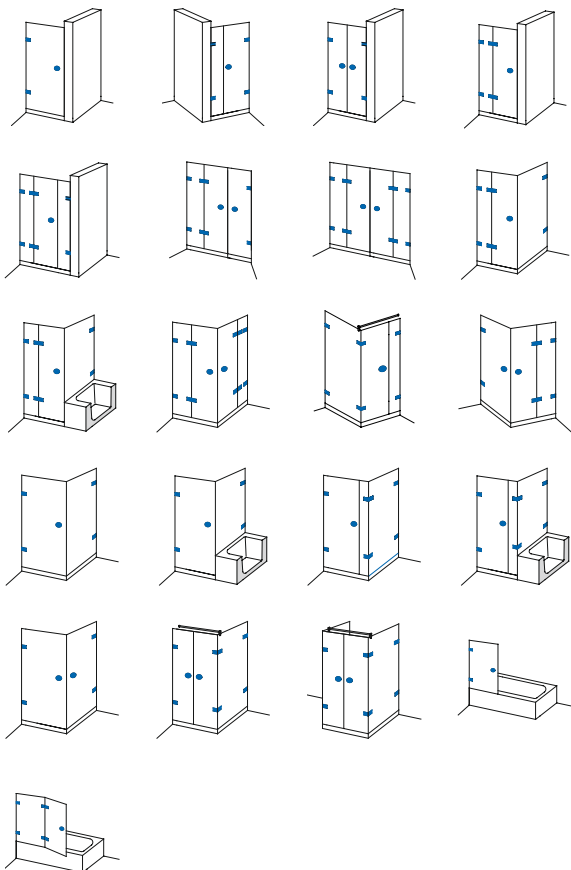
GTS LINE »HEBE-SENK«

- | 8 mm starkes Einscheibensicherheitsglas
- | Maßanfertigung
- | Messingbeschläge
- | Im Duschbereich flächenbündige im Glas eingelassene, reinigungsfreundliche Beschläge
- | Türen nach außen öffnend
- | Band- und Winkelbefestigungslaschen außerhalb der Duschatrennung (wahlweise innen)
- | Wahlweise Wandanschluss mit Profilen
- | Beschläge mit Hebe-Senk-Mechanismus, geeignet für bodenebene Lösungen
- | Optional mit reinigungsfreundlicher »Timeless®«-Beschichtung (siehe Seite 27)



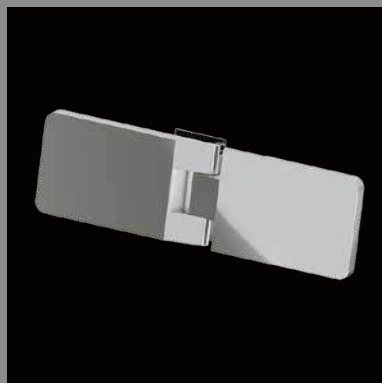
GTS LINE »PENDLER«

- | 8 mm starkes Einscheibensicherheitsglas
- | Maßanfertigung
- | Messingbeschläge
- | Im Duschbereich flächenbündige im Glas eingelassene, reinigungsfreundliche Beschläge
- | Türen nach innen und außen öffnend
- | Band- und Winkelbefestigungslaschen außerhalb der Duschtrennung (wahlweise innen)
- | Wahlweise Wandanschluss mit Profilen
- | Beschläge mit Pendelfunktion
- | Optional mit reinigungsfreundlicher »Timeless®«-Beschichtung (siehe Seite 27)

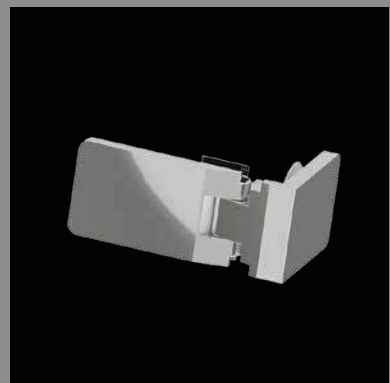




Wand/Glas



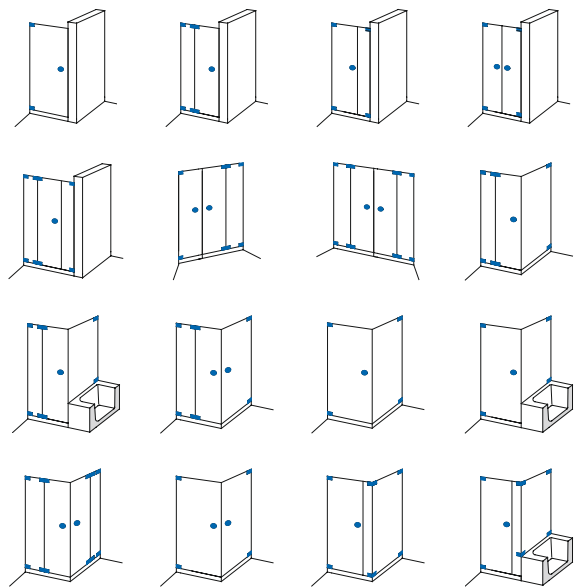
Glas/Glas 180°



Glas/Glas 90°

GTS LINE »HSPB«

- | 8 mm starkes Einscheibensicherheitsglas
- | Maßanfertigung
- | Messingbeschläge
- | Im Duschbereich flächenbündige im Glas eingelassene, reinigungsfreundliche Beschläge
- | Türen nach innen und außen öffnend
- | Wandband-Befestigungslaschen in der Duschattrennung
- | Winkelbefestigungslaschen außerhalb der Duschattrennung (wahlweise innen)
- | Wahlweise Wandanschluss mit Profilen
- | Beschläge mit Hebe-Senk-Pendel-Mechanismus, geeignet für bodenebene Lösungen
- | Optional mit reinigungsfreundlicher »Timeless®«-Beschichtung (siehe Seite 27)



Wandband oben | Innenansicht



Wandband oben | Außenansicht



Wandband unten | Außenansicht



Band Glas/Glas oben | Außenansicht



Band Glas/Glas oben | Innenansicht



Band Glas/Glas unten | Außenansicht







Verchromter Messinggriff, beidseitig



Überzeugt durch ein elegantes Design

GTS LINE FL

- | 8 mm starkes Einscheibensicherheitsglas
- | Gängiges Maß vom Lager eine Woche Lieferzeit
- | Verstellbereich
- | Verchromte Beschläge
- | Nulllagenstellung $\pm 6^\circ$ stufenlos verstellbar
- | Wandanschluss mit Profilen
- | Verchromter Messing-Griff beidseitig
- | Inklusive Stabilisierungsstange
- | Inklusive Beschichtung



MODELL 122

Anschlag	links	rechts	Nischen-situation
Kabinenhöhe 2.000 mm			
Verstellbereich	800 bis 1.010 mm		Nische

MODELL 223

Anschlag	links	rechts	Nischen-situation
Kabinenhöhe 2.000 mm			
Verstellbereich	809 bis 1.019 mm 870 bis 890 mm 970 bis 990 mm		Einstiegsseite Seitenwand A Seitenwand B

MODELL 230

Anschlag	beidseitig	EckEinstieg
Kabinenhöhe 2.000 mm		
Verstellbereich	809 bis 1.019 mm	je Seite



RUND ODER ECKIG: Sie haben die Wahl.

Um sich jedem Gestaltungskonzept anzupassen, ist das GTS LINE Schiebetürensysteem in zwei Designvarianten erhältlich. Ganz gleich, ob Sie die abgerundete oder die eckige Variante bevorzugen, Sie entscheiden sich immer für höchste Qualität.

Die intelligente Konstruktion des oberen Rahmenprofils schützt die Mechanik vor Spritzwasser. Das minimiert die Störanfälligkeit und garantiert eine lange Lebensdauer. Überlappende Glaselemente machen Dichtungen überflüssig, was die edle Ganzglasoptik hervorhebt.



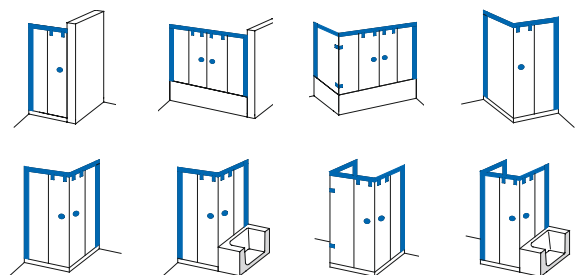
Eckiges Rahmenprofil



Rundes Rahmenprofil

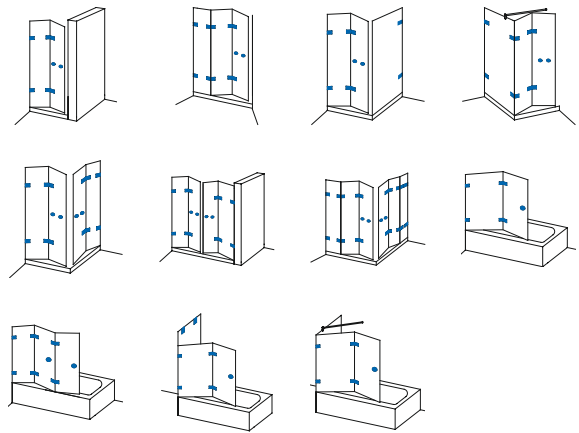
GTS LINE SCHIEBETÜRENSYSTEM

- | Schiebetürsystem (raumsparend)
- | Glasbefestigung mit Gegenplatte
- | zwei Designvarianten: eckige Abdeckprofile und runde Abdeckprofile
- | Dichtungsverzicht bei überlappenden Glaselementen (40 mm)
- | Glasdicke: Fixteile 8 mm, plane Türläser 8 mm
- | max. Tragfähigkeit (2 Beschläge): 40 kg
- | Optional mit reinigungsfreundlicher »Timeless®«-Beschichtung (siehe Seite 27)



GTS LINE »FALTWAND«

- | 8 mm starkes Einscheibensicherheitsglas
- | Maßanfertigung
- | Messingbeschläge
- | Im Duschbereich flächenbündige im Glas eingelassene, reinigungsfreundliche Beschläge
- | Türen nach innen faltend, Wandbeschlag nach außen und innen öffnend
- | Winkelbefestigungslaschen außerhalb der Duschabtrennung (wahlweise innen)
- | Beschläge auf Wunsch mit Hebe-Senk-Mechanismus (HSPB), geeignet für bodenebene Lösungen
- | Optional mit reinigungsfreundlicher »Timeless®«-Beschichtung (siehe Seite 27)







Tragarm | Außenansicht

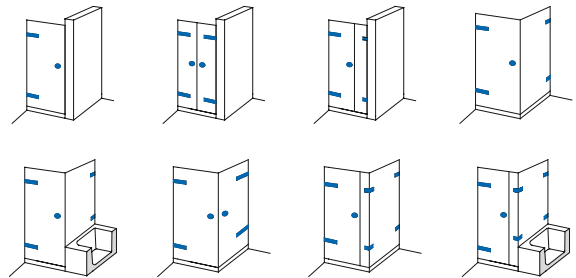


Tragarm | Innenansicht



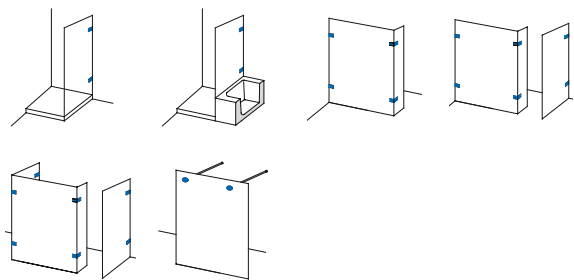
GTS LINE »TRAGARM«

- | 8 mm starkes Einscheibensicherheitsglas
- | Maßanfertigung
- | Messingbeschläge
- | Im Duschbereich flächenbündige im Glas eingelassene, reinigungsfreundliche Beschläge
- | Türen nach außen öffnend
- | Band- und Winkelbefestigungslaschen außerhalb der Duschtrennung (wahlweise innen)
- | Wahlweise Wandanschluss mit Profilen
- | Beschläge mit Hebe-Senk-Mechanismus, geeignet für bodenebene Lösungen
- | Tragarmsystem mit versetztem Drehpunkt 170 mm
- | Optional mit reinigungsfreundlicher »Timeless®«-Beschichtung (siehe Seite 27)



GTS LINE »WALK-IN«

- | 8 mm starkes Einscheibensicherheitsglas
- | Maßanfertigung
- | Messingbeschläge
- | Im Duschbereich flächenbündige im Glas eingelassene, reinigungsfreundliche Beschläge
- | Winkelbefestigungsglaschen außerhalb der Duschartrennung (wahlweise innen)
- | Wahlweise Wandanschluss mit Profilen
- | Optional mit reinigungsfreundlicher »Timeless®«-Beschichtung (siehe Seite 27)



Wandwinkel Befestigungsglasche innen



Wandwinkel Befestigungsglasche außen



GRIFFE



Rund, bündig,
Außenansicht Standard



Rund, bündig,
Innenansicht Standard



Rund,
beidseitig



Rund, beidseitig,
Gummi



Eckig,
beidseitig



L-Form

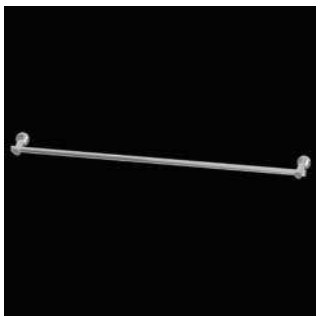


Griffstange,
beidseitig



Rillengriff

HANDTUCHHALTER



Rund



Rund mit Griff



Eckig



Eckig mit Griff

MAGNETTRÄGER-PROFIL



Wandseitig

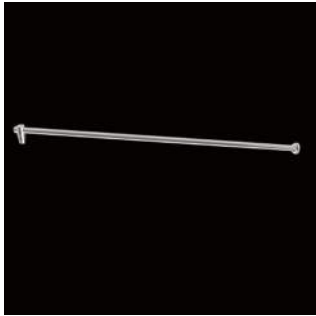


An Badewanne

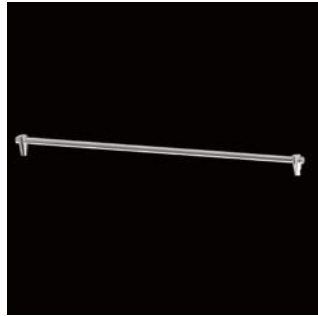
WISCHER



STABILISIERUNG



Glas/Wand
Rund



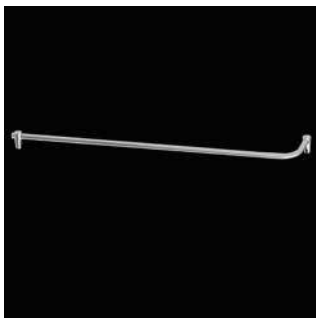
Glas/Glas
Rund



Glas/Wand
Rund 45°



Glas/Wand,
Rund, verschraubt



Glas/Glas
Rund 90°



Glas/Wand
Rund mit T-Stück



Glas/Wand
Eckig



Glas/Glas
Eckig



Glas/Wand
Eckig 45°

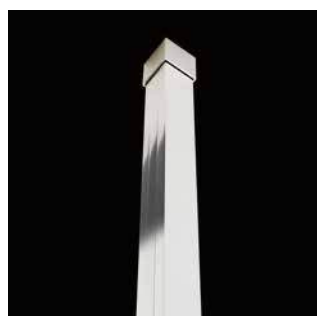


Glas/Wand,
Eckig, mit T-Stück

STÜTZFUSS für Walk-IN mit Bodenfreiheit



ENDPFOSTEN



VERSPIEGELTES GLAS

Duschwände mit verspiegeltem Glas bieten eine elegante, silberfarbene Spiegelung und eine klare Durchsicht. Die Lichtintensität hinter dem Glas bestimmt, was Sie sehen werden.

Verspiegeltes Glas hat folgende Eigenschaften:

- | Elegante, silberfarbene Spiegelung
- | Echte Farbwiedergabe bei der Durchsicht
- | Höchste Beschichtungsbeständigkeit
- | Außergewöhnliche Reinigungseigenschaften

Für die Reinigung sind wässrige Lösungen, neutrale und schwach alkalische Fensterreiniger ohne kratzende Zusätze empfehlenswert. Verwenden Sie Baumwolltücher, Fensterleder oder Mikrofasertücher als Reinigungsmaterial. Vermeiden Sie raue Reinigungsmaterialien, wie etwa Scheuerpulver, Stahlwolle oder Putztücher mit eingearbeiteten Metallfäden oder andere scharfe Werkzeuge. Benutzen Sie



auch keine Reinigungsmittel, die Ammoniak, Säure, Silikon oder Fluorid enthalten oder Geschirrspülmittel beziehungsweise Allzweckreiniger.



RÜCKWÄNDE UND MOTIVE

Bringen Sie Farbe in Ihr Badezimmer mit digital bedruckten Duschrückwänden. Die keramischen Farben werden bei hohen Temperaturen in das Glas eingebrannt und verbleiben somit permanent.

Einfarbig vollflächige Rückwände oder teilbedruckt – Ihre individuellen Designvorlagen werden zu einem privaten Kunstwerk und lassen Ihre Dusche in einem ganz neuen Glanz strahlen. Die Farbgebung ist variabel und bietet viel Spielraum. Durch die Kratz- und UV-Beständigkeit haben Sie lange Freude an den charakteristischen Motiven.



Lang anhaltende Durchsichtigkeit und einfache Reinigung mit Leichtpflegegläser.

Leichtpflegegläser wie VETROCLEAN oder TIMELESS® sind innovative Beschichtungen, die bereits bei der Herstellung auf die Glasoberfläche aufgetragen wird und somit dauerhaft wirksam ist. Die spezielle Beschichtung schützt Ihr Glas permanent vor Korrosion und Schmutz. Wassertropfen gleiten von der Oberfläche ab und hinterlassen dadurch weniger Kalkrückstände. Im Gegensatz zu unbehandeltem Glas, das trotz regelmäßiger Reinigung seine Brillanz verliert, wird das Leichtpflegeglas nicht trüb. Es bleibt dauerhaft klar und durchsichtig. Die fast unsichtbare Beschichtung besticht zudem durch seine Farbneutralität und unabhängig von der Dicke des Glases. Zur Reinigung verwenden Sie einfach einen Abzieher oder ein weiches Tuch mit Wasser. Sollten Sie Reinigungsmittel verwenden, achten Sie darauf, dass diese keine scheuernde Wirkung haben.

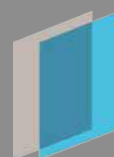
Ihre Vorteile von Leichtpflegegläser im Überblick

- Hohes Maß an Transparenz
- Langanhaltende Transparenz
- Leichte Reinigung
- Langlebige Produkteigenschaften

Leichtpflegeglas kehrt schnell zu seiner ursprünglichen Durchsichtigkeit zurück. Beim Duschen kann man beobachten, wie das Wasser an der Glasoberfläche abläuft. Kondenswasser verdunstet schneller als auf unbehandeltem Glas. Nach dem Duschen einfach den Abzieher über das Glas ziehen, um die Reinigung zu erleichtern.



Glastechnik Schürmann GmbH
Bösch 104 | 6331 Hünenberg (ZG)
T +41 41 748 77 00 | F +41 41 748 77 01
info@glas-technik.ch www.glas-technik.ch



**GlasTechnik
Schürmann**
GmbH