



Räume öffnen *Open spaces*

Die Horizontal-Schiebe-Wand-Systeme
Horizontal Sliding Wall Systems



**GlasTechnik
Schürmann**
GmbH

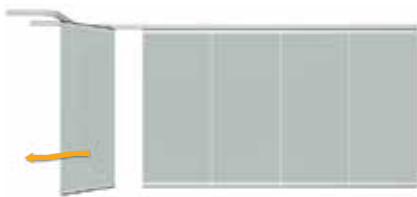


Horizontal-Schiebe-Wand-Systeme // Horizontal Sliding Wall Systems

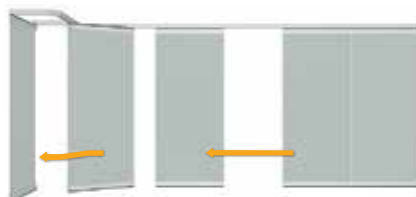
Große Gebäudeöffnungen und breite Ladeneingänge können mit Horizontal-Schiebe-Wand-Systemen von SUNFLEX über die gesamte Fläche komfortabel und barrierefrei verschlossen und wieder geöffnet werden. Die einzelnen Glasflügel sind nicht miteinander verbunden und können so platzsparend an einer beliebigen Stelle geparkt werden. Und weil das System gänzlich ohne Bodenschiene auskommt, sind im Bodenbereich keinerlei Bauanschlüsse notwendig. Das macht sie auch zu idealen Raumteilern und Trennwänden.

Large buildings and wide shop fronts can be closed and reopened conveniently and barrier-free across the entire area with the SUNFLEX horizontal sliding wall systems. The individual glass panels are not connected to each other. Thus, they can be parked in a space-saving manner not only at the ends, but in any individual position. Since the system does not require any bottom track at all, no connections are necessary in the floor area. This also makes the panels ideal as room dividers and dividing walls.

Handhabung // Handling



Eindrehen des Öffnungsflügels
Turning of the opening panel



Leichtes Schieben und Drehen der einzelnen Elemente
Easy sliding and turning of the individual elements



Großer Öffnungsbereich bei geöffneten Elementen
Large opening space when elements are opened



Systeminformationen // System information

- Elemente werden in geöffnetem Zustand in einem Parkbahnhof abgestellt
 - Die Flügelaufteilung sowie Parkbahnhofgestaltung sind frei wählbar
 - Hängende Konstruktion
 - Wahlweise mit eingelassener oder ohne Bodenschiene
 - Optional mit integrierter Durchgangstür in verschiebbarem Schiebeflügel
 - Verriegelung erfolgt mittels Kantriegelgetriebe/Schieberiegel in Bodenhülse
 - Optionale Zusatzverriegelung mittels Drücker, Fallenschloss und Profilzylinder
 - Diverse Verglasungen, Schlosstypen, Farben, Oberflächen, Holzarten etc. möglich
 - 2-fache Bürstendichtung oben und unten
 - Verschleißarme und wartungsfreie Beschlagsteile
- *Elements are parked in a parking bay when opened*
 - *The panel partition and the design of the parking bay can be individualised*
 - *Top-hung construction*
 - *With or without bottom track as an option*
 - *With integrated pass door in any sliding panel as an option*
 - *Locking is effected by shoot-bolt locks into floor sockets*
 - *Optional extra-locking mechanism by means of latch, latch lock and profile cylinder*
 - *Various options possible – e.g. glazing types, lock types, colours, finishes, types of wood, etc.*
 - *Dual brush seals, top and bottom*
 - *Low-wear and maintenance-free fittings*

SF40 H-S-W Ganzglassystem // All-glass system



- Ganzglaskonstruktion ohne vertikalen Flügelrahmen
- Einscheibensicherheitsglas (ESG) 8 mm, 10 mm oder 12 mm
- Die Wertbeständigkeit des Systems ist durch den Einsatz wartungsfreier Komponenten sowie fehlbedienungsicherer Beschlagteile gewährleistet
- Ein nachträglicher Austausch der Gläser vor Ort ist problemlos möglich
- *All-glass construction without vertical panel frames*
- *Toughened safety glass panels 8 mm, 10 mm or 12 mm may be fitted*
- *The durability of the system is ensured by the use of maintenance- and fault-free fittings*
- *Subsequent changing of a complete panel on-site is possible without problem*

SF50 H-S-W nicht wärmedämmtes Aluminiumsystem // Non-insulated aluminium system



- Horizontal-Schiebe-Wand aus nicht wärmedämmten Aluminiumprofilen
- Die Verglasung erfolgt mit durchgehenden Glasleisten und gewährleistet einen Scheibenaufbau von 6 mm bis 38 mm
- *Horizontal sliding wall with non-insulated aluminium profiles*
- *The system is internally glazed as standard and can accommodate glazing thickness of 6 to 38 mm*

SF55 H-S-W wärmedämmtes Aluminiumsystem // *Insulated aluminium system*



- Horizontal-Schiebe-Wand aus wärmedämmten Aluminiumprofilen
- die Verglasung erfolgt mit durchgehenden Glasleisten und gewährleistet einen Scheibenaufbau von 6 mm bis 38 mm
- *Horizontal sliding wall in insulated aluminium profiles*
- *The system is internally glazed as standard and can accommodate glazing thicknesses of 6 to 38 mm*

Technische Details // *Technical details*



- Separate Durchgangstür wahlweise als Einzeltür oder Stulptür
- *Optional separate pass door available, as a single door or French-style doors*

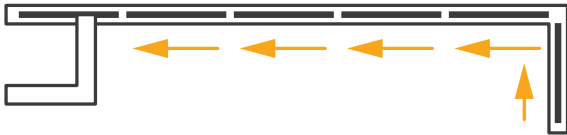


- Verschiedene Schloss- und Griffarten möglich
- *Different kinds of locks and handles available*

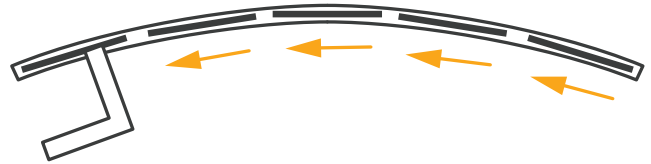


- Pilzkopfverriegelung für optimale Dichtigkeit und erhöhte Einbruchssicherheit
- *Mushroom-head lock for optimal tightness and increased burglar resistance*

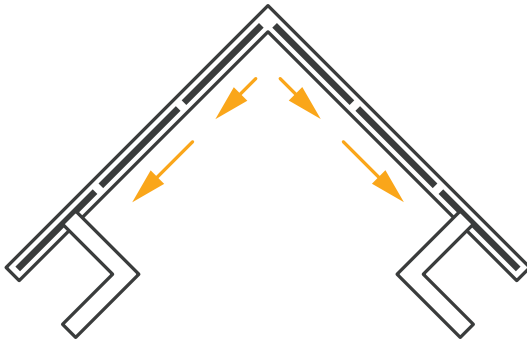
Geometrien // Geometries



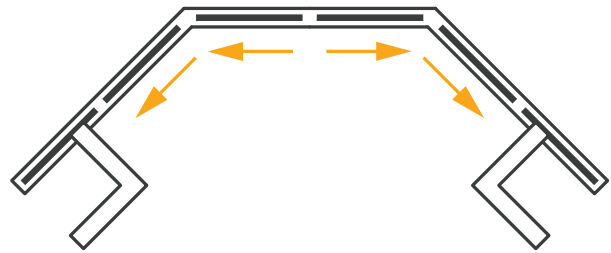
Abwinklungen 90° // Corner angles 90°



Abwinklungen 90° – 180° // Corner angles 90 – 180°

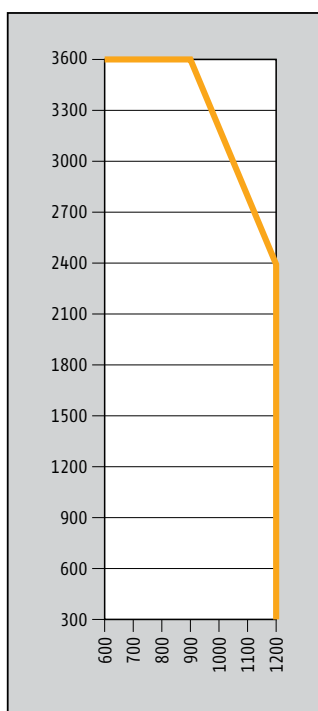


Abwinklungen 90° // Corner angles 90°



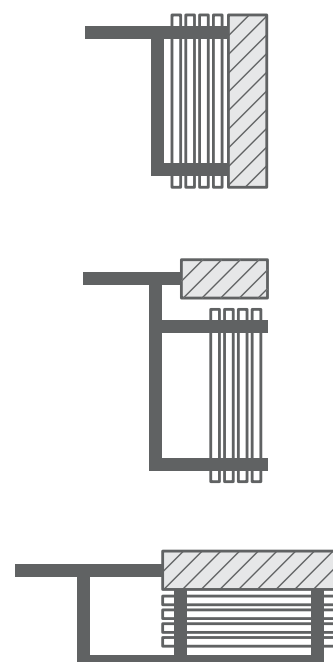
Abwinklungen 90° – 180° // Corner angles 90 – 180°

Flügelgrößendiagramm // Panel size diagram



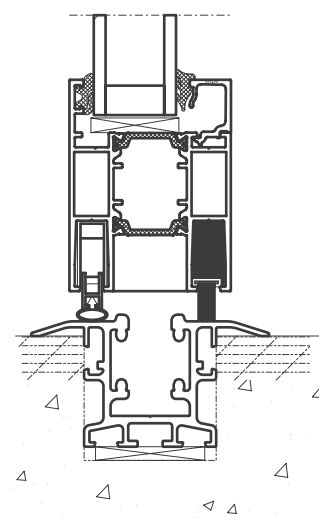
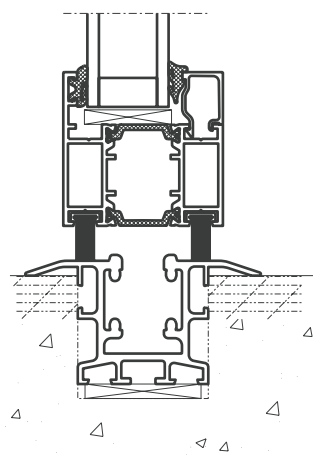
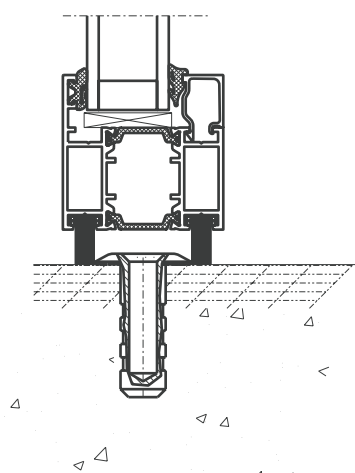
Sondergrößen auf Anfrage (Maße in mm)
Special sizes on request (dimensions in mm)

Standard-Parkbahnhof-Varianten // Standard parking bay designs





Beispiele Bodenanschluss //
Examples of threshold options





Schiebe-Systeme
Sliding Systems



Schiebe-Dreh-Systeme
Slide and Turn Systems



Falt-Schiebe-Systeme
Folding Door Systems



Horizontal-Schiebe-Wand-Systeme
Horizontal Sliding Wall Systems



Terrassendächer
Terrace Roofs



**GlasTechnik
Schürmann**
GmbH

www.glas-technik.ch

Bösch 104

T 041 748 77 00

info@glas-technik.ch

6331 Hünenberg

F 041 748 77 01